

## Mejor calidad al mejor precio

Diseñado para el clima de México, U-System es desarrollado con tecnología suiza y maquinaria europea, maquilado en China, lo que permite garantizar la mejor calidad al mejor precio.

## Protección UV

Con gruesa capa de protección UV de 50 um, lo que asegura la conservación de sus características mecánicas y ópticas. Garantizado por 15 años.

## A prueba de filtraciones

Sistema de conexión a prueba de filtraciones, en la unión de las placas.

## Fácil instalación

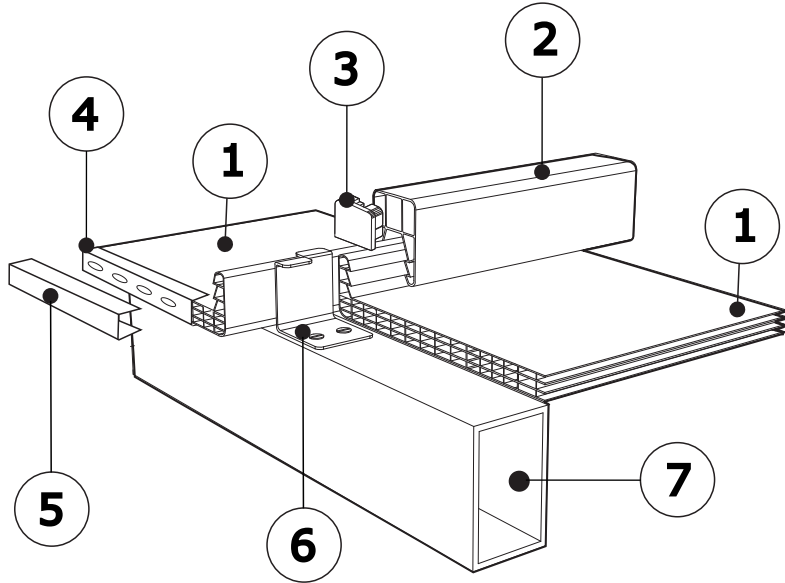
U-system es el sistema de policarbonato más fácil de instalar, ya que la unión entre los componentes mediante el conector "U" facilita el ensamble y el libre trabajo de los paneles.

## Certificación Leed

U-system es un material que contribuye a obtener la certificación Leed, ya que incluye un porcentaje de material reciclado en su fabricación y a su vez puede ser reciclado.

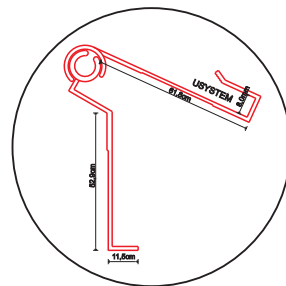
# U-SYSTEM®

## SISTEMA DE POLICARBONATO CELULAR

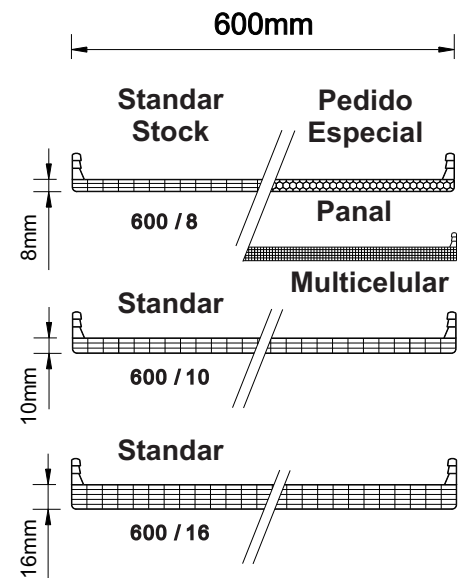
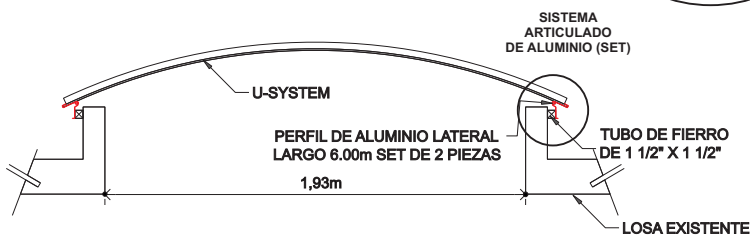


- 1 Placa principal de policarbonato translúcido U-System, provista de una pestaña de cada lado.
- 2 "U" o perfil conector que proporciona una perfecta sujeción.
- 3 Tapa del perfil "U"
- 4 Cinta Antipolvo
- 5 Perfil UPD
- 6 Soporte de acero inoxidable que se fija a la estructura y queda totalmente oculto.
- 7 Estructura de soporte o bastidor.

## SISTEMA ARTICULADO DE ALUMINIO (SET)



## INSTALACIÓN PARA ARCO CAÑÓN



ESPESORES